



### 主要特征：

- 压力范围：  
0-10; 0-1000 bar / 0-150; 0-15000 psi
- 精度等级：  
±0.2% FSO 标准
- 完全不锈钢结构
- 内部产生标准信号
- 保护等级: IP65/IP67  
与测量液体接触的材料：17- 4 PH 不锈钢

TPF压力传感器有一个流体测量膜，被设计用于检测高粘度液体，而具有内部测量腔的普通传感器做不到这一点。应用于食品工业和塑料加工，温度可高达 120 以及当测量液不是停滞在凹槽里的任何场合。高稳定性电气元件的选用和材料的超声波控制确保了传感器的高稳定性和没有机械缺陷，从而保证了产品的可靠性。

## 技术数据

精度等级(1)	H ± 0.2% FSO 标准 (± 0.3% FSO 最大) 0-60...0-1000 bar M ± 0.5% FSO 标准 (± 0.6% FSO 最大) 0-10...0-50 bar
分辨率	无穷
测量量程	从 0/10 - 0/1000 bar 从 0/150 - 0/15000 psi
最大应用压力 (2) (不降低性能的情况)	3倍满量程 (最大2000bar / 30000psi)
瞬间压力测试	4倍满量程 (最大2000bar / 30000psi)
测量原理	标准金属应变计量 (4 敏感部件)
测量跳线电阻	350 (± 2%) Ohm
电源	10 (最大 15) Vdc/ac RMS
绝缘电阻	>1000 MΩ 在 50Vdc
标准压力信号	3 (± 1%) mV/V (200...1000bar / 3000...15000 psi) 2 (± 1%) mV/V (50...160bar / 750...1500 psi) 1,5 (± 1%) mV/V (10...40bar / 150...500 psi)
大气压力信号	±1% FSO
校准信号	80% ± 1%
补偿温度范围	-20...+100°C / -4...+212°F
允许温度范围	-30...+120°C / -22...+248°F
F: 电缆选项	-30...+100°C / -22...+212°F
补偿温度范围内的温度漂移 (零位-校准-灵敏度)	范围 > 50bar (750psi) ±0,02% FSO/°C / ±0,01% FSO/°F 范围 ≤ 50bar (750psi) ±0,03% FSO/°C / ±0,02% FSO/°F
与测量液体接触的材料	17- 4 PH 不锈钢
外壳材料	AISI 304 不锈钢
保护等级	IP65/IP66/IP67
过程连接	标准: M18x1.5; 应要求: 3/4-16UNF, 1/2" 外接头
电气连接	6-极接头; 其它接头应要求

FSO = 满量程输出

1 BFSL (最适合直线) 方法

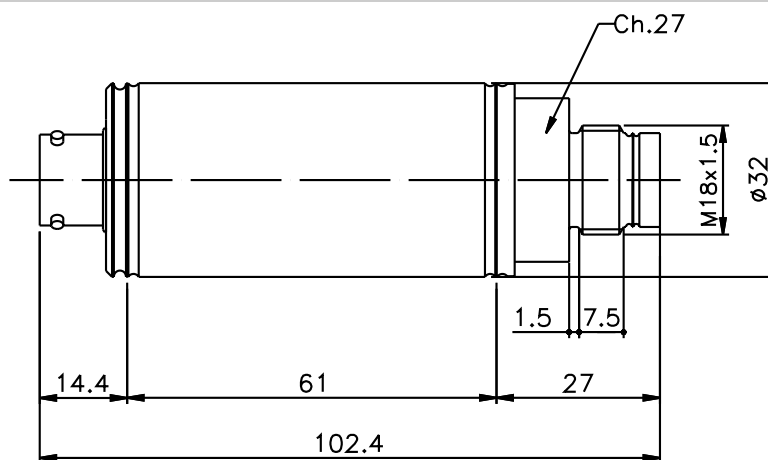
2 超过 1000 行程, 每次持续时间 <2msec.

江门市利德电子有限公司

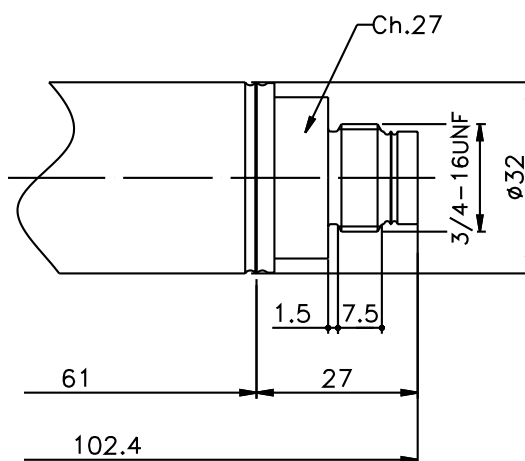
广东省江门市五邑碧桂园翠山聆水二街68号 邮编: (zip)529000  
电话: + 86 750 3289680 3289698 传真: + 86 750 3289699  
http://www.leadersensors.com E-mail: leader@leadersensors.com

## 机械尺寸 - 过程连接

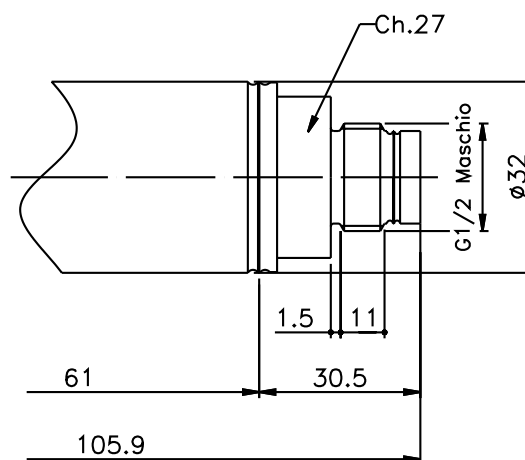
连接  
M18 x 1.5  
(代码 G)



连接  
3/4" - 16 UNF  
(代码 L)



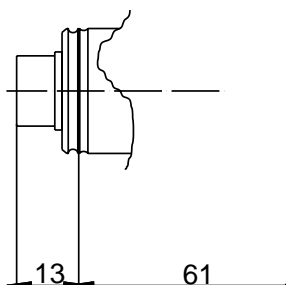
连接  
1/2" G 外接头  
(代码 M)



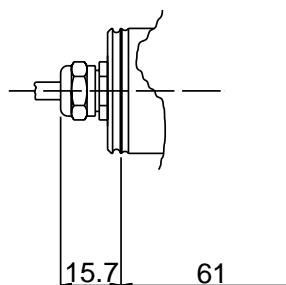
注意：安装使用时紧闭扭矩为 40Nm.

## 机械尺寸 - 接头

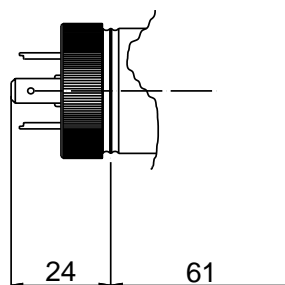
P - 7-极接头



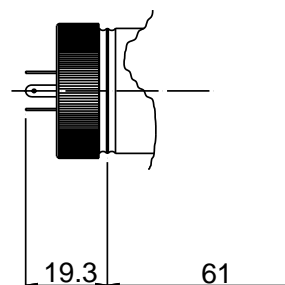
F - 4/6-极电缆



E - 4-极螺线管接头

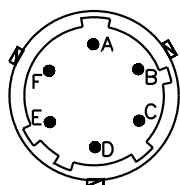


M - 4-极微螺线管接头



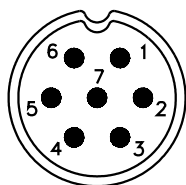
## 电气连接 - 接头

V - 6-极接头



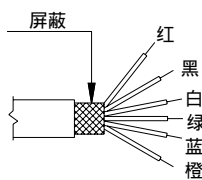
阳纹接头  
VPT02A10-6PT2

P - 7-极接头



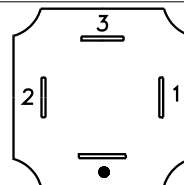
阳纹接头  
09-0127-09-07

F - 6-电缆



F - 屏蔽电缆 6 x 0,25 - 1m.

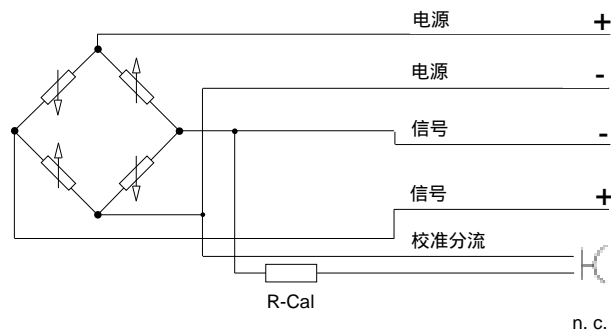
E - 4-极螺线管接头  
M - 4-极微螺线管接头



E - 螺线管 400DIN  
46350A-ISO 4400  
M - 微螺 线管400 DIN  
46350B-ISO 4400

## 电气连接 - 连接图

mV/V 输出



代码 V	代码 P	代码 F	代码 E/M
C	1	白	3
D	2	绿	
B	4	黑	2
A	3	红	1
E - F	5 - 6	蓝/橙	不可用
	7		

电缆的护套连接到  
传感器上。

## 附件 - 按需供应

接头

连接 E  
3针接头+接地 DIN43650A ISO4400  
防护等级 IP65

CON 006

连接 M  
3针接头+接地 DIN43650C ISO4400  
防护等级 IP65

CON 008

连接 Z  
4针电缆接头(母) M12 x 1  
防护等级 IP67

CON 293

连接 Z  
4针电缆接头(母), 90° M12 x 1  
防护等级 IP67

CON 050

连接 P  
7针电缆接头(母)  
防护等级 IP67

CON 321

连接 P  
7针电缆接头(母)  
防护等级 IP40

CON 320

连接 P  
7针电缆接头(母), 90°  
防护等级 IP40

CON 322

连接 V  
6针电缆接头(母)  
防护等级 IP66

CON 300

## 延长电缆

6针母接头 (CON 300)+2m(6.5ft)电缆(6 x 0.25)  
6针母接头 (CON 300)+4m(13ft)电缆(6 x 0.25)  
6针母接头 (CON 300)+6m(20ft)电缆(6 x 0.25)  
6针母接头 (CON 300)+8m(25ft)电缆(6 x 0.25)  
6针母接头 (CON 300)+10m(33ft)电缆(6 x 0.25)  
6针母接头 (CON 300)+15m(50ft)电缆(6 x 0.25)  
6针母接头 (CON 300)+20m(66ft)电缆(6 x 0.25)  
6针母接头 (CON 300)+25m(82ft)电缆(6 x 0.25)  
6针母接头 (CON 300)+30m(100ft)电缆(6 x 0.25)  
其他长度

C02W  
C04W  
C06W  
C08W  
C10W  
C15W  
C20W  
C25W  
C30W  
按需供应

电缆 色标	
针	线
A	红色
B	黑色
C	白色
D	绿色
E	蓝色
F	橙色

# 订货选型

## 压力传感器

TPF □ □ □ □ □

工艺连接	
标准	
M18x1.5	G
1/2" G 公接头	M
按需供应	
3/4-16 UNF	L

电气连接	
标准	
6 针接头	V
7 针接头	P
M12x1 接头	Z
6 芯屏蔽电缆 (**)	F
4 针螺线管接头 (*)	E
4 针微螺线管接头	M

### M12 x 1 螺纹接头 Z

(\*) 仅自动归零功能可用，校准和量程设置功能不可用

(\*\*) 标配1m电缆。可应要求定制电缆长度，但需另行购买。

厂家根据客户需要，可提供具有特殊机电性能的定制产品。

精度	
H	±0.2%FS (典型值) 0 - 60 至 0 - 1000 bar (唯一)
M	±0.5%FS (典型值) 0 - 10 至 0 - 50 bar (唯一)

测量范围			
Bar		Psi	
B01D	0...10	P15D	0...150
B16U	0...16	P25D	0...250
B02D	0...20	P03C	0...300
B25U	0...25	P05C	0...500
B03D	0...30	P75D	0...750
B35U	0...35	P01M	0...1000
B04D	0...40	P15C	0...1500
B05D	0...50	P02M	0...2000
B06D	0...60	P25C	0...2500
B01C	0...100	P03M	0...3000
B16D	0...160	P04M	0...4000
B02C	0...200	P05M	0...5000
B25D	0...250	P75C	0...7500
B35D	0...350	P10M	0...10000
B04C	0...400	P15M	0...15000
B05C	0...500		
B06C	0...600		
B07C	0...700		
B01M	0...1000		

例：TPF-G-P-B01D-M

平膜压力传感器：M18 x 1.5 工艺连接，7针接头，测量范围 0-10bar，±0.5%FS0 标准精度。