

机械规格

尺寸—见图
轴：不锈钢
轴载荷：轴向200N；径向：200N
轴转速：4000 转/分连续；2000 转/分（带轴封）
25°C启动转矩：0.025Nm；0.040Nm（带轴封）
转动惯量：40g/cm²
轴承寿命：5 x 10⁸ 转（最小）
重量：0.9kg

电气规格

输出频率：可达300KHz
同步索引输出：默认A；B-A&B可选
空载电源电流：最大 150 mA
保护：短路保护，无限持续时间（只对于输出LD2和PP2）；反向极性保护（除5Vcc外）

产品材质

法兰：经抗腐蚀热稳定处理铝
外壳：经180°C 抑制处理涂铝

环境规格

工作温度范围：-10°C-- +70°C
储存温度范围：-30°C-- +80°C
相对湿度：98%RH 无冷凝
震动：10G（从10 到2000Hz）
冲击：20g（对于11ms）

订货代码

TDT XXX . F . XXXX . XXXXX . X . XX . XX,XX . XXnn . XXX-XXXX . Xnnn

组件

F 方法兰
SG 伺服夹
FRE REO 444 法兰

型号

TDT 510 单向
TDT 511 单向+指针
TDT 560 双向
TDT 561 双向+指针

脉冲频率

2 - 5 - 10 - 20 - 25 - 30 - 32 - 36 - 40 - 50 - 60 - 64 - 72 -
80 - 88 - 90 - 100 - 120 - 125 - 127 - 128 - 150 - 162 -
180 - 183 - 200 - 240 - 250 - 254 - 256 - 300 - 314 - 360 -
375 - 390 - 400 - 500 - 512 - 576 - 600 - 625 - 635 - 720 -
750 - 800 - 900 - 1000 - 1024 - 1200 - 1250 - 1270 -
1440 - 1500 - 1800 - 2000 - 2048 - 2500 - 540 - 2700 -
3600 - 4096 - 5000 - 9000

电源电压

5 +5 V ±5 %
11/30 +11V +30 V
24/5 +24 V 供应 + 5 V 输出

输出频率

S 从0到100 KHz
V 从0到300 Khz

自定义

输出电路

S NPN 标准（包含上拉电阻）
OC NPN 集电极开路
P PNP（包含下拉电阻）
OP PNP 集电极开路
PP2-5 推挽式5 V 输出
PP2-1130 推挽式11/30 Vcc 输出（当电源电压为11/30 V时）
LD 线路驱动器 RS422（26LS31）只有5 V 或者24/5 V
LD2-5 线路驱动器5 Vcc 输出
LD2-1130 线路驱动器11/30 Vcc 输出
（只有当电源电压为 11/30 V时）

电气连接

输出：S；P；OC；OP；PP2-5；PP2-1130；LD；LD2-5；LD2-1130
（TDT561除外）
P 径向电缆密封套，带1-6m电缆
L 07 7脚径向MIL 连接器
输出：LD；LD2-5；LD2-1130（只对于TDT561）
PL 径向电缆密封套，带1-6m电缆
L 10 10脚径向MIL 连接器
nn 电缆长度（例如：PL10 = 1 m. ... PL60=6m）

轴径

9,52 Ø 9,52 mm
10 Ø 10 mm

保护等级

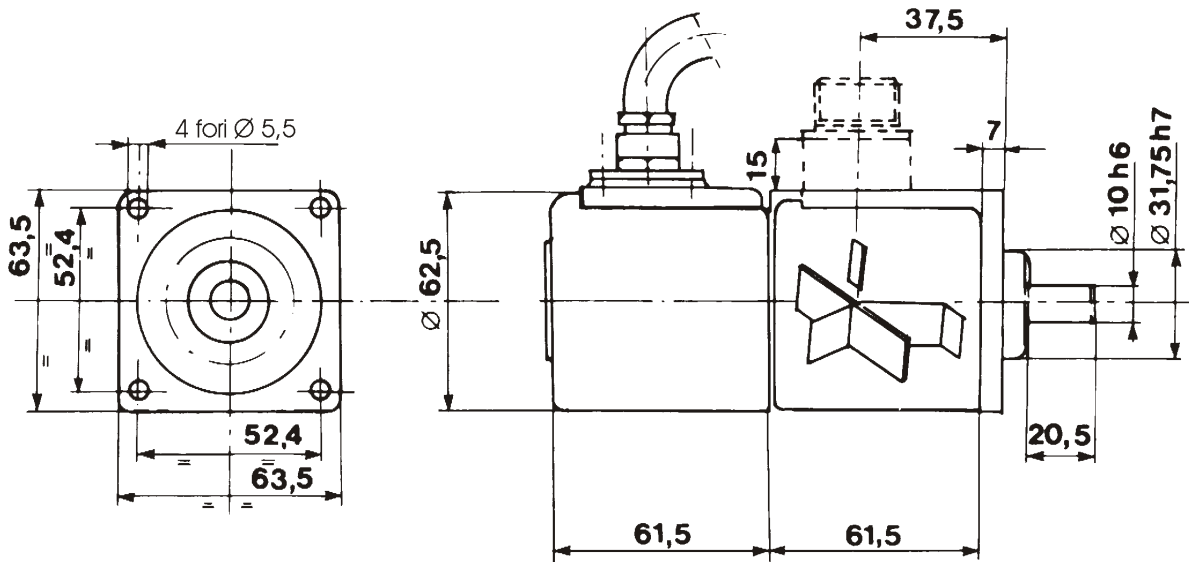
K4 IP 64 (EN60529)
K5 IP 65 (EN60529)
K6 IP 66 (EN60529)

江门市利德信息技术有限公司

广东省江门市五邑碧桂园翠山岭水二街68号 邮编：(zip)529000
电话：+ 86 750 3289680 3289690 传真：+ 86 750 3289699
http://www.leaderit.cc E-mail: leader@leadersensors.com

Edizione 12/2004

F = 方法兰



转速表传感器

电压

20V/1,000 转/分

最大电流

20 mA