

MSP430型

不锈钢压力传感器

应用说明

- 低成本 OEM
- 超高压力量程
- 无硅油、无焊缝
- 抗电磁 / 射频干扰
- 内燃机
- 液压系统
- 越野车
- 高压喷水
- 测试台
- 钻井
- 工业系统

产品说明

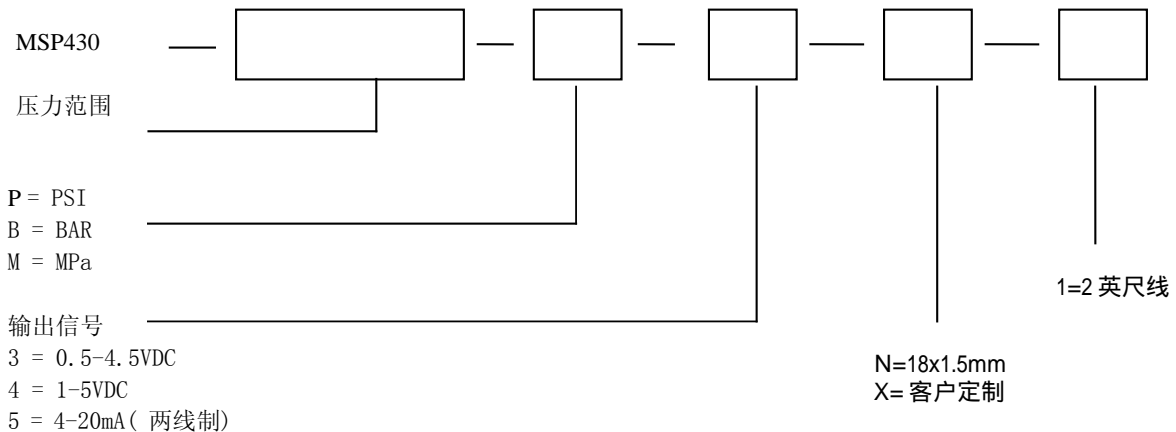
MSP430 系列压力传感器是为了满足越野草、内燃机和工业等应用领域对高压力量程的需求而在现有的MSP系列产品基础上拓展出来的带抗电磁/射频干扰功能的新产品。本系列产品采用了174PH不锈钢单件一体式结构，特别是用于防泄漏、低成本、OEM客户批量应用。

MSP430系列产品采用了先进的传感器技术和工业化包装设计，具有漂移量小、性能稳定，结构合理等特点。可经受较强的冲击振动和较宽的温度范围，过载压力高达 37500PSI (2600BAR 或260MPa)。本产品的特点是无 O 形图、无焊缝、无硅油或其他有机物，且膜片与不锈钢压力接头加工成单件一体式结构，可适用于对气压、液压的检测，甚至较恶劣的介质环境，如污水、蒸汽、轻度腐蚀性液位和气体，不仅满足了客户的应用需求，还为客户节省可费用。

MSP采用的微熔技术，引进航空应用科技，利用高温玻璃将微加工硅压敏电阻应变片熔化在不锈钢隔离薄膜片上。玻璃粘接工艺避免了温度、湿度、机械疲劳和介质对胶水核材料的影响。从而提高了传感器在工业环境中的长期稳定性能，同时也避免了传感器在传统微接卸加工制造工艺过程中出现的 P-N 结效应现象。

本产品特写适用于 OEM 客户中等及大批量应用。该标准产品可广泛应用于各种用途。为了保证批量应用的要求，我们的工程设计队伍还随时准备为客户良深定制特殊需要的产品。

订购方法



产品特点

- 不锈钢单件一体化结构
- 抗电磁 / 射频干扰
- 放大输出
- 高精度
- 工作温度范围宽
- 抗冲击, 抗振动, 耐热性能好

江门市利德电子有限公司

广东省江门市五邑碧桂园翠山聆水二街68号 邮编: (zip) 529000
 电话: + 86 750 3289680 3289698 传真: + 86 750 3289699
 http://www.leadersensors.com E-mail: leader@leadersensors.com

性能参数

性能(参比温度25℃)		
压力范围	0~26000 PSI (0~1800 BAR 或 180 Mpa)	
精度(包括非线性,重复性和回差)	±0.5%FS	
介质兼容性	17~4PH 不锈钢	
压力接口	M18 X 1.5mm	
压力循环	>10 ⁸ 次满压循环	
过载压力	37500 PSI (2600 BAR 或 260 Mpa)	
破坏压力	55000 PSI (3800 BAR 或 380 Mpa)	
长期稳定性 (1年)	±0.25% FS(典型值)	
电气性能		
供电电源	5VDC	10 ~ 30 VDC
供电电流	<10 mA	<15 mA
输出信号	0.5-4.5 VDC, 与输入成正比 (3)	1-5 VDC 固定输出 (4); 4-20 mA 两线制 (5)
电气连接	2英尺电缆线	
零点偏差	±2%FS	
量程偏差	±2%FS	
输出负载	最小5kΩ (电压输出型) 0Ω @ 10V, 1100Ω @ 30V (4-20 mA输出型)	
噪 音	< 2mVRMS	
频带宽(-3dB)	直流至1kHz (典型值)	

电气连接

3 / 4	5
红 输入+	红 输入+
黑 地线	黑 输出
白 输出	

环境要求

工作温度范围	-40 °C ~ 85 °C
补偿温度范围	0 °C ~ 70 °C
零点温度影响	<± 1.5% FS
量程温度影响	<± 1.5% FS
储藏温度范围	-40 °C ~ 100 °C
冲击	50g, 11msec, 1/2 正弦波 (参照 MIL 标准 202F, 方法 213B, 条件A)
振动	± 20g (参照 MIL 标准 810C, 程序 514.2, 图 514.2-4, 曲线L)
抗电磁/射频干扰	100 V/n, 150 kHz - 230 MHz (EN61000-4-6)

外形尺寸

