

“IMPACT”传感器的主要特征是不包含任何液体传输。敏感元件，直接定位在接触膜后方，通过微处理技术进行硅感应。

该微处理元件包括测量膜和电阻器。

敏感元件需要的极小的偏差，使其可应用非常耐用的技术。

处理接触膜片比传统的微熔传感器使用的膜片厚达15倍。

### 优点

- 完全符合欧洲RoHS标准
- 坚固耐用
- 使用寿命长
- 工作温度：达到 350°C
- 长时间保持最佳的读数稳定性
- 快速响应时间 < 1ms

### 主要特征：

- 压力范围：  
0-100 to 0-1000 bar / 0-1500 to 0-15000 psi
- 精度：<  $\pm 0.25\%$  FSO (H); <  $\pm 0.5\%$  FSO (M)
- 标准螺纹 1/2-20UNF, M18x1.5; 其他按需供应。
- 其他类型的膜片按需供应。
- 面板/外部的自动归零功能。
- 15-5 PH 不锈钢膜片, GTP涂层。

### 自动归零功能

使用自动归零功能，可以在没有压力的情况下消除所有信号变化。

该功能可以通过闭合传感器壳体上的磁体，或通过外部自动归零来实现。

只有在压力为0时允许使用此程序。

自动归零功能，只有当传感器完全安装在系统上以后才能激活。

“IMPACT”系列，是压力变送器，没有液体传输，用于高温环境 (350°C)。

介质压力直接通过厚膜传送到敏感硅元件上。

张力通过一个微处理硅元件转换信号 (MEMS)。

压阻式工作原理。“IMPACT”是 Gefran高温压力传感器的专属系列，使用压阻式原理。

### 技术数据

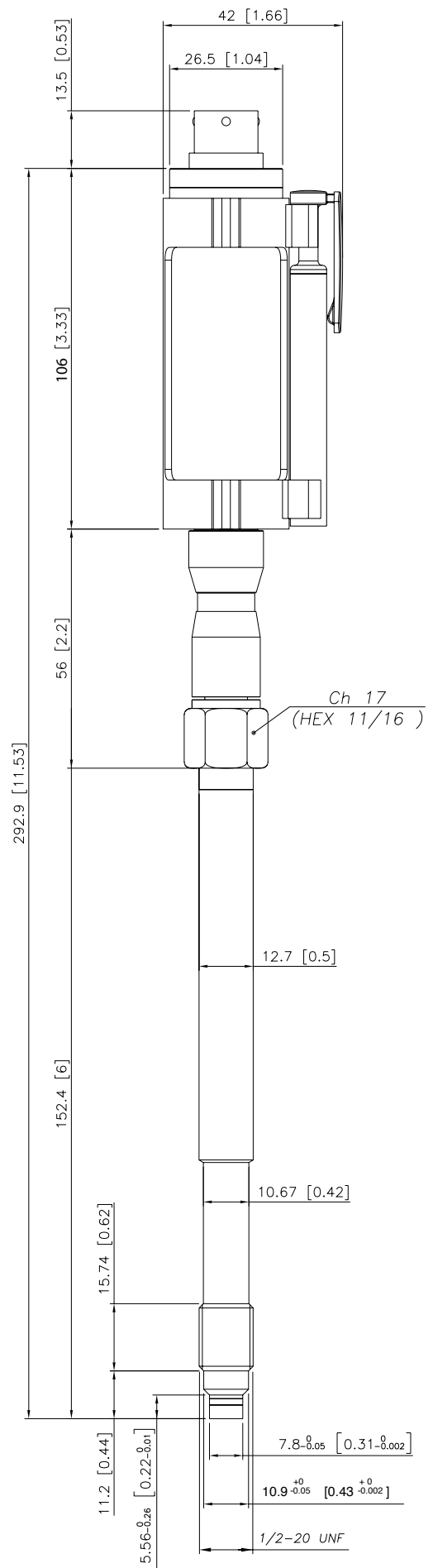
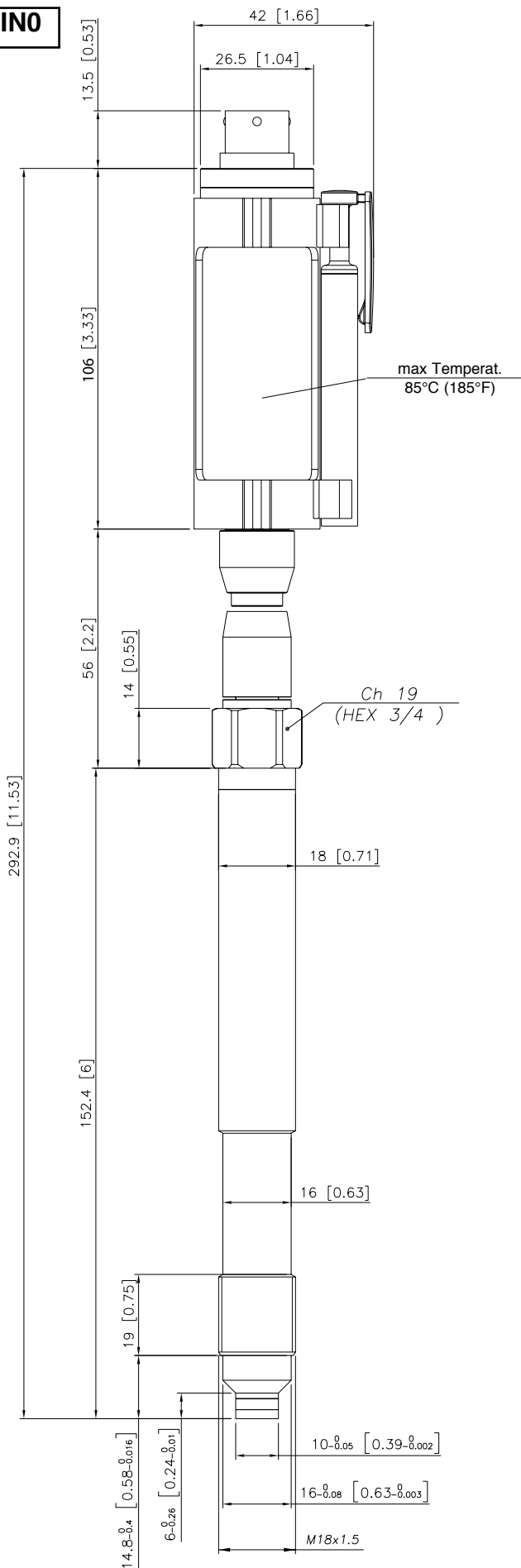
精度 (1)	H $\leq \pm 0.25\%$ FSO M $\leq \pm 0.5\%$ FSO
分辨率	16 Bit
测量量程	0..100 to 0..1000bar 0..1500 to 0..15000psi
最大超压 (没有性能退化)	2 x FS 1.5 x FS above 700bar/10000psi
测量原理	压阻式
电源电压	15...30Vdc N, C, B, M
电大电流吸收	25mA
绝缘电阻 (50Vdc)	>1000 MOhm
满量程输出 FSO	5Vdc (M) - 10Vdc (N) 5.1Vdc (B) - 10.1Vdc (C)
零位平衡 (容差 $\pm 0.25\%$ FSO)	0Vdc (M,N) 0.1Vdc (B,C)
零位信号调节 (容差 $\pm 0.25\%$ FSO)	“自动归零”功能
最大允许负载	1mA
响应时间 (10...90% FSO)	8ms (option 1ms)
输出噪声 (RMS 10-400Hz)	< 0.025% FSO
校准信号	80% FSO
输出短路保护 电源电压反极性保护	是
输出电源保护	是
补偿外壳温度范围	0...+85°C
工作外壳温度范围	-30...+85°C
储存外壳温度范围	-40...+125°C
膜片最大温度	350°C / 660°F
过程温度变动导致的零位漂移 (20-350°C)	< $\pm 1,2\%$ FSO
过程温度变动导致的满位漂移 (20-350°C)	< $\pm 1\%$ FSO
与介质接触的材料	15-5 PH GTP
热电偶 (IN2型)	STD: Type “J” (isolated junction) Type “K” (on request)
保护等级 (带6-脚接头)	IP65
电气连接	Conn. 6-pin VPT07RA10-6PT (PT02A-10-6P)

FSO = 满量程输出

(1) BFSL 方式 (最佳直线)：包括非线性、迟滞和重复性的结合。

# 机械尺寸

**INO**

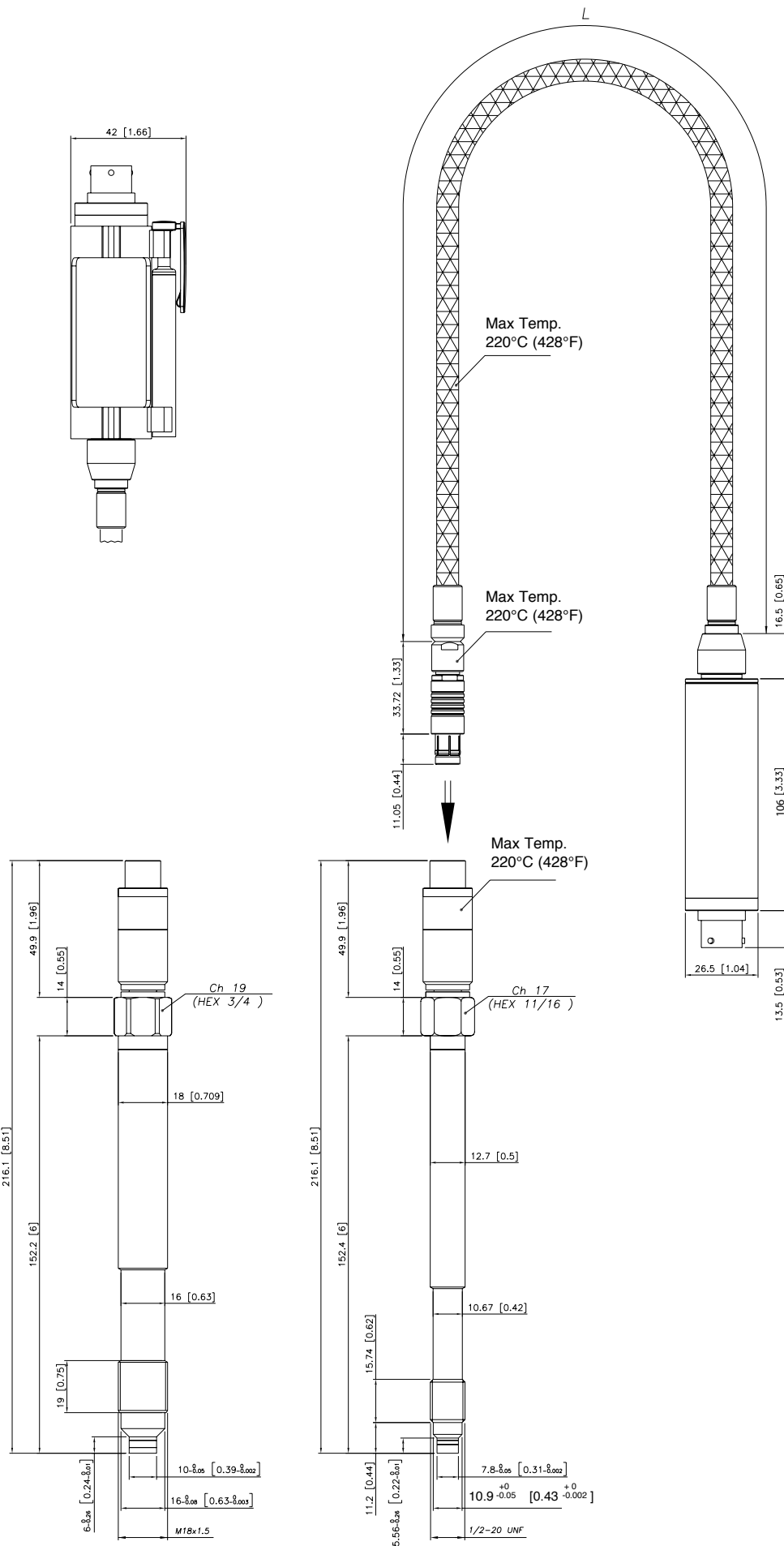


**注意:** 尺寸指的是硬杆长度选项“4” (153 mm – 6”)

**警告:** 使用的最大紧固扭矩不得超过40 Nm (355 in-lb)

# 机械尺寸

IN1M

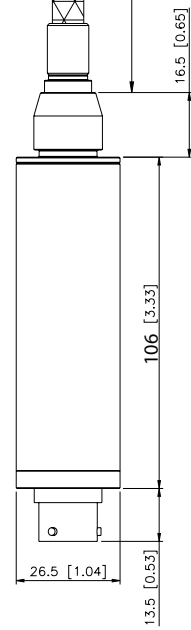
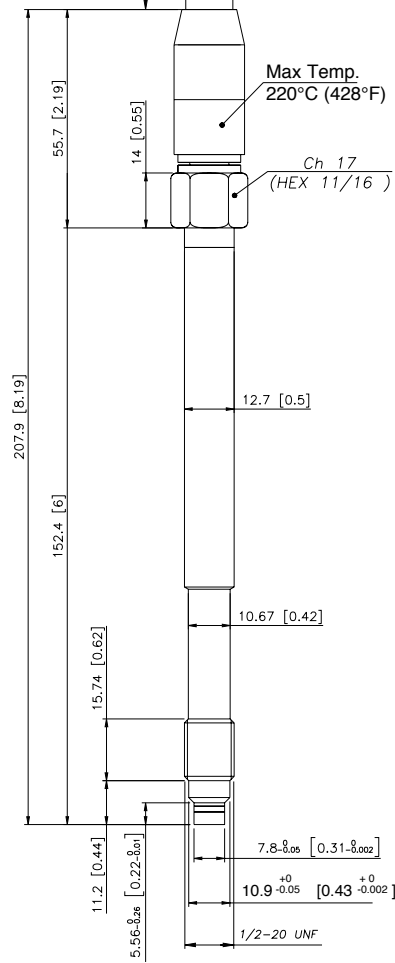
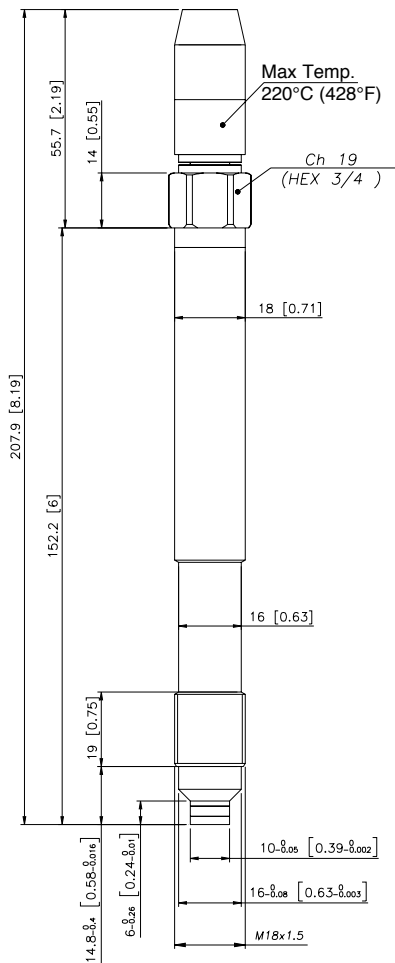
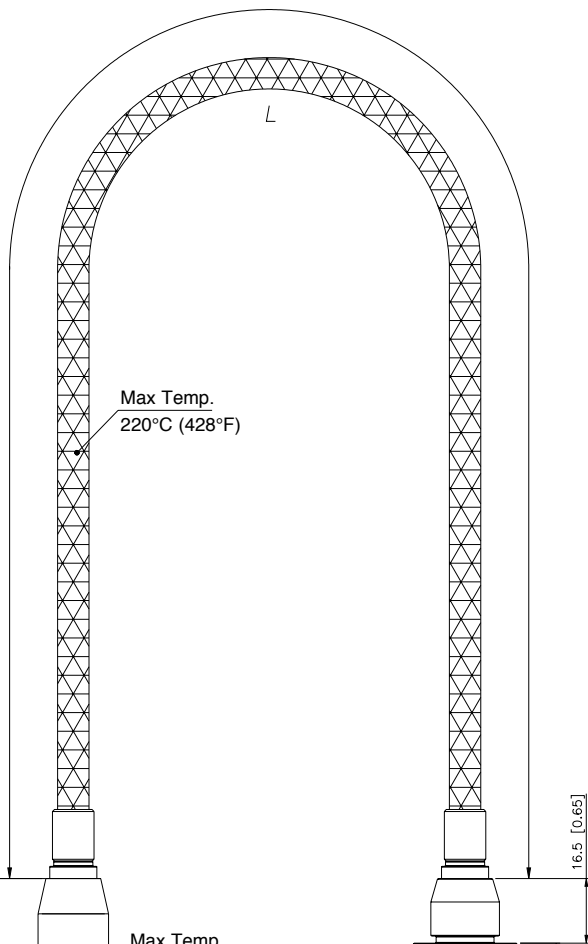
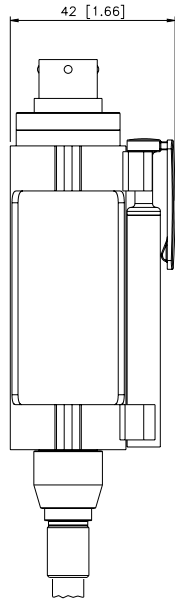


**注意：** 尺寸指的是硬杆长度选项“4” (153 mm – 6”)

**警告：** 使用的最大紧固扭矩不得超过40 Nm (355 in-lb)

# 机械尺寸

**IN1S**

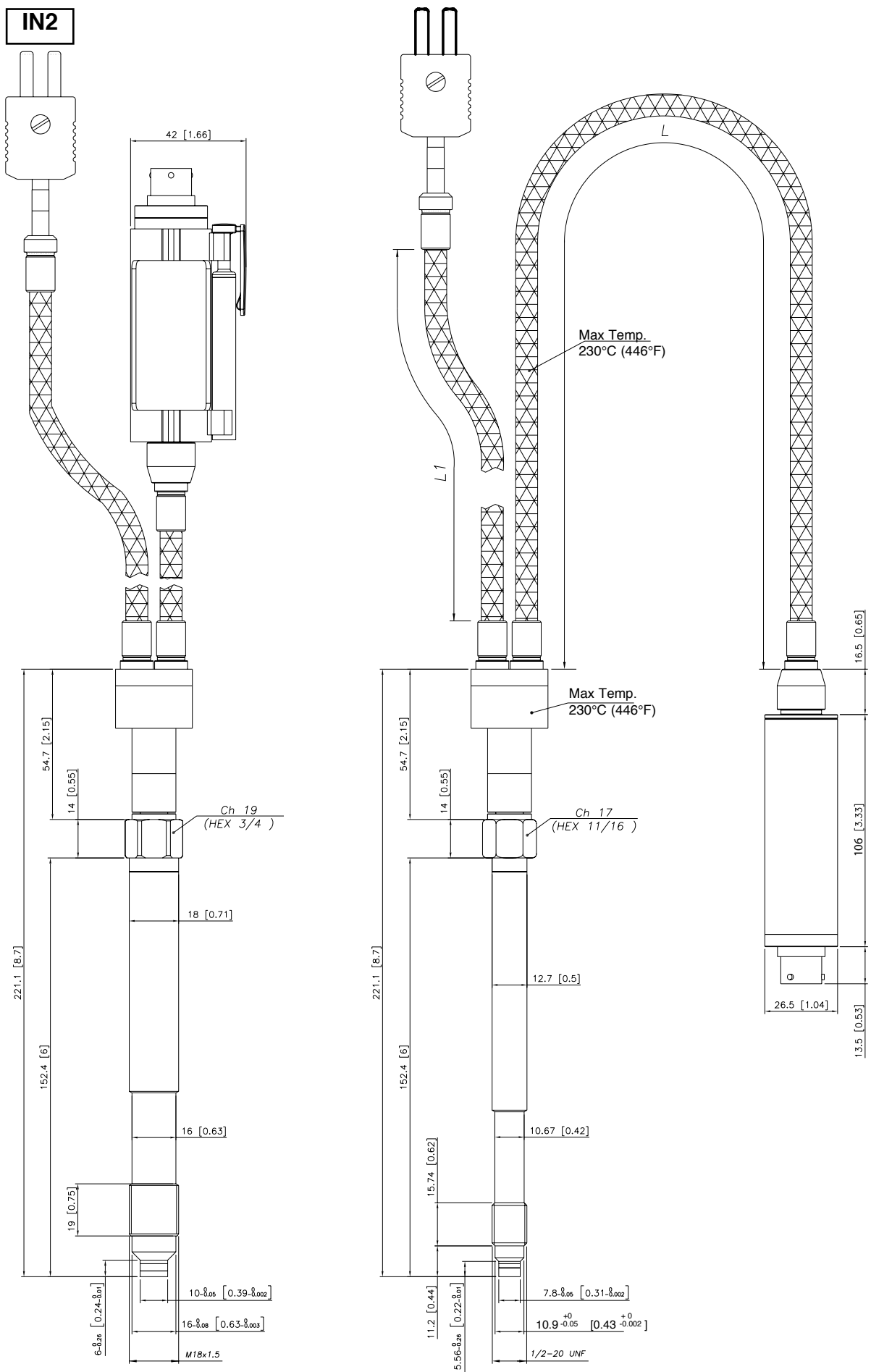


**注意：** 尺寸指的是硬杆长度选项“4” (153 mm - 6")

**警告：** 使用的最大紧固扭矩不得超过 40 Nm (355 in-lb)

# 机械尺寸

**IN2**

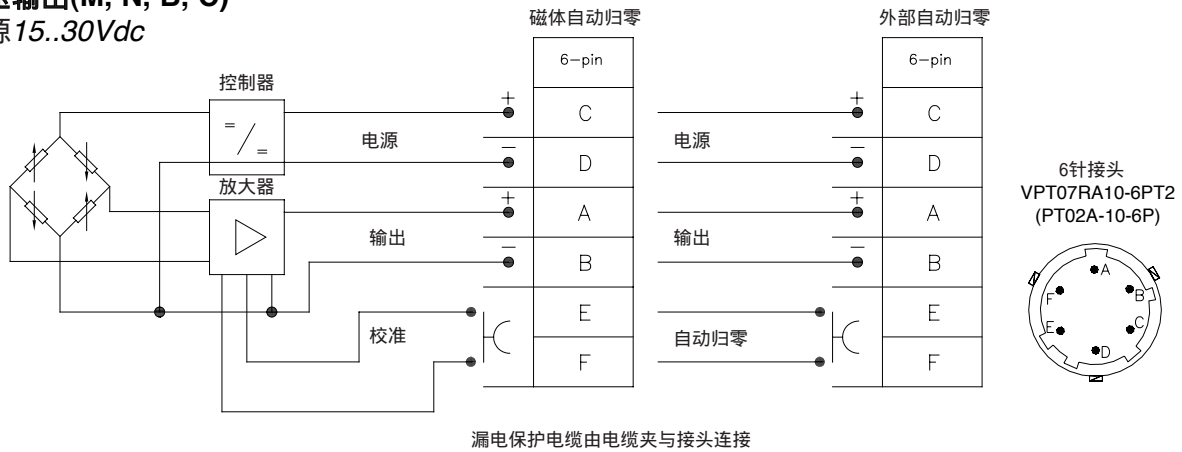


**注意：** 尺寸指的是硬杆长度选项“4” (153 mm - 6")

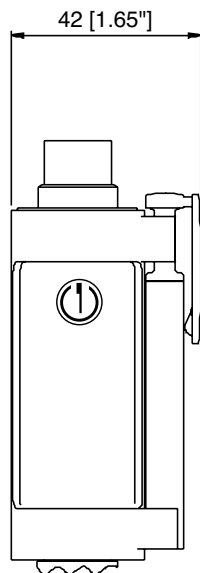
**警告：** 使用的最大紧固扭矩不得超过 40 Nm (355 in-lb)

## 电气连接

电压输出(M, N, B, C)  
电源 15..30Vdc



## 自动归零功能



自动归零功能通过一个磁接触来激活（传感器带外部磁体）。  
自动归零功能的完整说明请见产品手册。

## 附件

### 接头

6-脚接头 (保护等级IP65)

### 延长电缆

6-脚接头带 8米 (25ft)  
6-脚接头带 15米 (50ft) 电缆  
6-脚接头带 25米 (75ft) 电缆  
6-脚接头带 30米 (100ft) 电缆

其他长度

### 附件

安装托架  
插头, 适用于 1/2-20UNF  
插头, 适用于 M18x1.5  
钻具, 适用于 1/2-20UNF  
钻具, 适用于 M18x1.5  
清洁工具, 适用于1/2-20UNF  
清洁工具, 适用于M18x1.5  
固定笔夹  
自动归零笔

CON300

C08WLS

C15WLS

C25WLS

C30WLS

按需供应

SF18

SC12

SC18

KF12

KF18

CT12

CT18

PKIT309

PKIT312

### 电缆颜色代码

连接	电缆
A	红
B	黑
C	白
D	绿
E	蓝
F	橙

# 订货代码

I - - - - - 000

输出信号	
0...5Vdc	M
0...10Vdc	N
0.1...5.1Vdc	B
0.1...10.1Vdc	C

形式	
硬杆	0
硬杆+软杆	1
带热电偶	2

机械	
单个固定	A
模块固定	B *
单个浮动	S
模块浮动	M *

(\* )不适用于 IN0和 IN2

接头	
6 pin	6

精度等级	
0.25% FSO	H
0.5% FSO	M

量程			
bar		psi	
20*	B02D	300	P03C
35	B35U	500	P05C
50	B05D	750	P75D
70	B07D	1000	P01M
100	B01C	1500	P15C
200	B02C	3000	P03M
350	B35D	5000	P05M
500	B05C	7500	P75C
700	B07C	10000	P10M
1000	B01M	15000	P15M

\* 10 bar (B01D) 或 150psi (P15D) 适用于 M18x1,5

举例：

### IN1S-6-M-B07C-1-4-D-000

熔体压力变送器, 不含液体, 4--20mA输出, 6-脚接头, 1/2-20 UNF 螺纹, 量程 700 bar, 精度等级 0.5%, 153 mm (6")硬杆, 457 mm (18") 软杆.

000=标准型号  
特殊的或客户要求的型号, 按需供应

E	内部自动归零
-	磁体自动归零

软杆长度  
(mm / inches)

标准 (IN0)	
0	none
标准 (IN1,IN2)	
D	457mm 18"
E	610mm 24"
F	760mm 30"

硬杆长度  
(mm / inches)

4	153mm 6"
5	318mm 12.5"
可供	
3	76mm 3"
6	350mm 14"
7	400mm 16"
8	456mm 18"

螺纹	
标准	
1	1/2 - 20 UNF
4	M18 x 1.5