

主要应用

- 五金热处理锅炉
- 陶瓷锅炉
- 实验室材料测试锅炉
- 锅炉的回火、淬火、烧结处理
- 气候测试元件
- 测试台
- 恒温箱
- 压热器
- 烘干机
- 温室
- 化学和制药工业
- 烧结炉
- 灭菌器、消毒器



主要特征

- 3.5"和5.7"彩色TFT触摸屏
- 带完整、直接信息和图标的增强型编程器
- “集中式”和“分布式”的控制结构
- Gefran的"Geflex"系列具有灵活的选择性
- 最高有100个程序，300个部分的控制单元
- 在重复序列和完整程序中自由组态
- 最多4个带定点设置的控制回路
- 每个步骤有16个可编程的使能输入端和16个可编程事件输出
- 变量和定点的即时变化趋势，并具有可选择通道和缩放功能
- 可程式化的定点设置趋势
- 通道页面带图表、数值等信息
- 灵活的报警控制
- 可保存历史数据和参数到USB
- 可以添加辅助 I/O用于程序控制、使能输入和事件输出
- 功能：自调谐/自动调谐、软启动、传感器诊断、固态激励诊断
- 通信线路：以太网、Modbus RTU、Modbus TCP、Profibus DP
- 通过USB接口进行软件升级

概述

GF_PROMER 是一款时变定点编程器，具有4路控制单元、图形直观显示和数据储存功能的设备。通过一个TFT的LCD触摸屏(3.5"和5.7")，使用更便捷。

组态菜单是通过按键和图标来实现的，能即时进入编程页面。每一个编程是由数字和名称来确认的，时基可定义成 天/小时、小时/分钟、分钟/秒，不同的启动和停止设置。另外，程序的周期重复性可以设置。程序集合在滚动列表中，可以直接在屏幕中显示和选择。

步骤也同样通过数字和名称来设置，在4个控制回路中最多可设置4个定点值，并可以对所选程序在时基中设置步进时间。

连续步进的周期重复序列可以简单地创建。

复制、删除、粘贴的功能可加快编程。

一旦程序被创建，它会以变化趋势图表在屏幕上直观地显示出来。

程序列表中被选择的程序会自动运行(从屏幕或数字输入端)，同时监察页面会自动从所有控制的进程数据中调出。监察页面分成两部分同时展示，左边部分显示控制变量的变化趋势，右边部分显示设置的定点。

实时数据总是显示在页面的中心。

页面的面部显示基础数据：程序名称、运行状态、运行时间和剩余时间。监察页面能在任何时间适应显示需要：按键能让你运行中显示/隐藏参数的趋势图示。

每个运行步骤的使能输入和事件输出的状态都以图表的形式显示，每个步骤的名称代号都高亮显示在屏幕上。

每个回路的机械量程都是独立的，并以曲线图或条形图展示出来。

“阻挡带”功能可以通过每个回路的不同参数值独立地预置。检查变量的变化趋势是否仍在公差范围内，如果超过最大公差，将会阻止程序的运行。

条形图表在模拟指示器中显示出通道提供的即时数据，用不同颜色表示加热和冷却阶段，及PV和SP之间的公差。一个专门的条形图表用来显示输出电源。

这些页面可以适应通过按键输入的请求，能从1至4的区域自由显示。

在这些需求的条件下，定点的手工设置变量，供应电源和PID值都可以在每个区域的页面展示出来。

GF_PROMER 提供了完整的报警控制，具有识别功能，基于各种密码等级的应用程序的保护，保存历史数据、程序、设置至USB盘。

“分布式”控制结构使 GF_PROMER 更可靠、更灵活、适应需要多种性能和模块的设备。

江门市利德电子有限公司

广东省江门市五邑碧桂园翠山聆水二街68号 邮编：(zip)529000

电话：+ 86 750 3289680 3289698 传真：+ 86 750 3289699

http://www.leadersensors.com E-mail: leader@leadersensors.com

控制器

先进的控制算法提供了极好的进程变量管理。

适用于以下各种控制类型：ON/OFF、P、PI、PID，既适用于加热或冷却过程，也适用于加热+冷却的双向过程。

另外，冷却过程可以通过使用的冷却液（空气、油、水）的指示来设置。

最优进程参数的计算是非常迅速及有效的，这是由于使用了精密的自动调谐程序。先进的调谐技术使你在各种条件下都能检测到最佳的PID参数。

报警器

每个区域有两个报警设点（最大和最小）。

对于每个报警设置，你可以选择：

-指定的控制变量

-设点的值

-迟滞的值

-5个特性（带锁、通电时不可用、正常/对称、绝对式/偏差、正向、反向）

你可以设置 LBA、HB、SBR报警：报警系统是由一个图标显示的，可在报警页面上看到。

技术数据

操作界面

显示器

类型： TFT彩色

色彩： 262K

对角线： 3.5" (35CT) - 5.7" (57CT)

可视区域

显示屏： 70,08 x 52,56 mm (35CT)

117,2 x 88,4 mm (57CT)

分辨率： 320*240

亮度： 400 cd/mq (35CT)

500 cd/mq (57CT)

对比度： 400:1 (35CT)

400:1 (57CT)

背光： 8个白色LED (35CT)

18个白色LEDs (57CT)

视角

O/V: 75°/55°-75°(35CT)

75°/60°-75° (57CT)

键盘： 6键 (35CT)

无按键 (57CT)

使用次数： >3百万次

触摸屏

类型： 电阻式，4线

寿命： >1,000,000 次

控制器： 集成

处理器

型号： EP9307 Cirrus Logic

内存

系统： 64MB (DRAM)

用户： 256KB (SRAM)

总共： 64MB (FLASH)

相关配置

以太网： 以太网 10/100 Mbps

Base-T - RJ45带LED连接器

串行：

RS485 光隔离。

波特率9,6...115 kBaud,

RJ10 4p4c连接器

(仅带分布式控制)

USB接口： USB 2.0 HOST (500mA)

A型 4针连接器

BUS for I/O: L-BUS4扩展

50针连接器

操作系统： Linux

电源

24Vdc ± 25% (3针螺旋式母连接器)

最大损耗： 240mA 5W (35CT)

480mA 8,5W (57CT)

I/O最大损耗： 360mA 7W (35CT)

490mA 9W (57CT)

保护： 输入电路中反极保护和过载保护 (57CT)

电池： 锂锰氧化物 3V 65mA/h
可充电式 (ML2032T6) 无电源使用时间>7500h

预期寿命 7年

低电压信号

重量

(Kg): 0,4 (35CT) - 0,8 (57CT)

4 GilogikII模块

(Kg) 1 (35CT) - 1,4 (57CT)

整体信息

正面： 100x100x64mm (35CT)

169x120x76mm (57CT)

保护等级 IP65

Gilogik II模块 :100x100x171mm (35CT)

169x120x187 mm(57CT)

模板： 93x93mm (35CT)

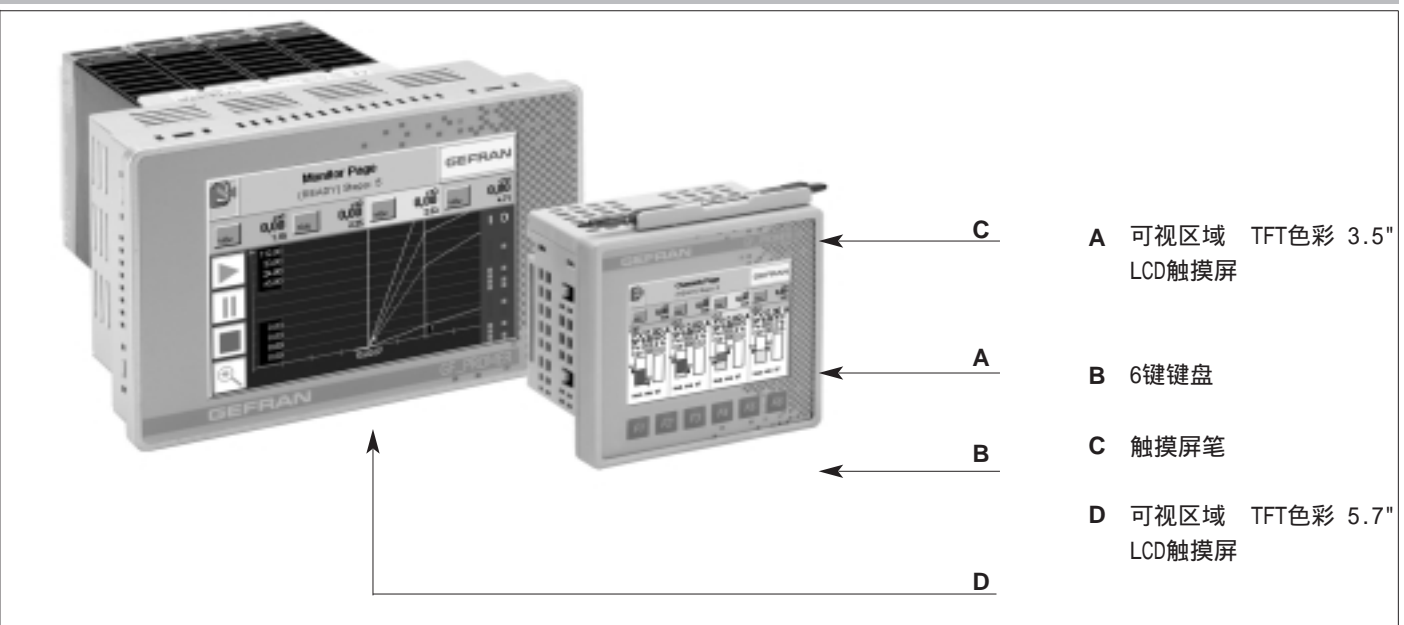
162x115mm (57CT)

面板最大硬度 :4mm (35CT)

3mm (57CT)

认证： CE, UL

面板描述



可选元件/模块

-分布式控制元件

- DIN的GFX控制器
- GFX4/ GFX4-IR 模块电源控制器
- GFXTERMO4 4控制区域的模块控制器 (见模块控制器的参数列表)

-整体控制的模块

下面的模块是插入底板的 L-BUS4 (插槽 1-2-3)

- **R-TC8:** 带8温度输入处理器的模块，通过软件和光隔离来配置，以及16个用于温度控制的数字输出。
- **R-MIX:** 带光隔离输入/输出的模块。GF_LOOPER标准配置的资源：4个可配置的模拟输入，8个数字输入和8个数字输出。

- **R-EU16:** 带8个数字输入和8个数字输出混合模块。24V PNP输入有一个可编程的软件滤波器。模块是由8个输入+通用GND和2组4输出组成的。PNP输出是用于电感负载和保电路短路、超载和过热。

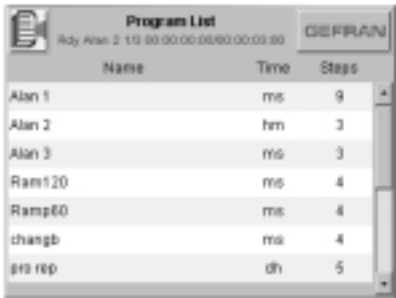

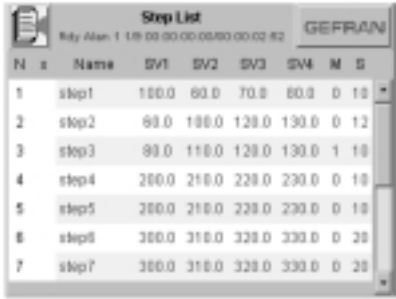
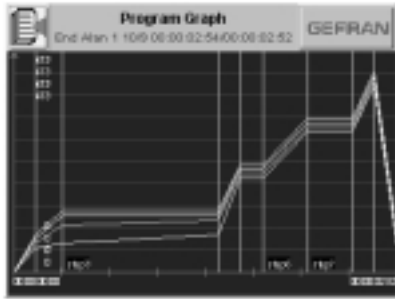


注意: 整体PID控制和R-TC8及R-EU16并非标配。

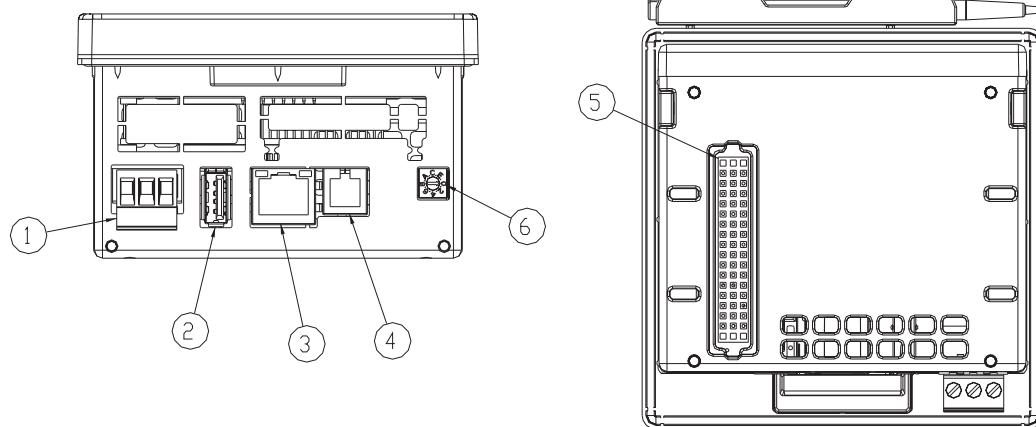
对于总线的选择，下面的模块是插入底板

- L-BUS4 (插槽4)
- R-GPBs2 (Profibus DP slave)

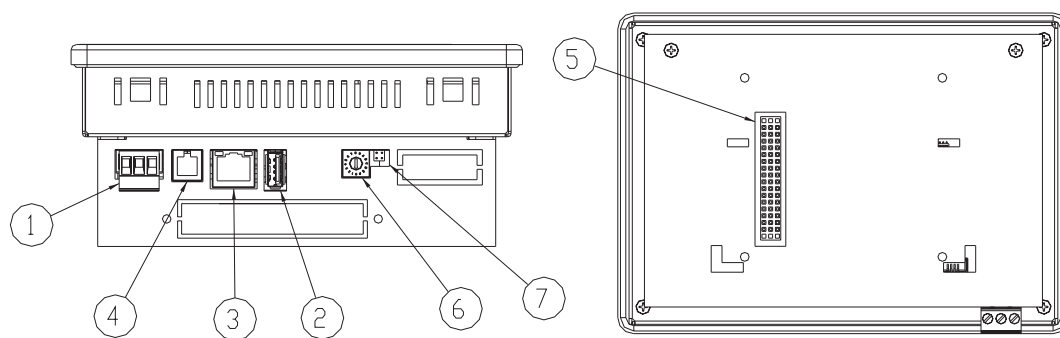
(见模块控制器的参数列表)

图形页面举例

程序列表		设置	
步骤列表		程序图示	
监控页面		通道	



GF_PROMER 35



GF_PROMER 57

编号	描述
1	电源
2	USB
3	以太网 10/100
4	串行 RS485
5	BUS-G
6	旋转开关
7	电池

可选元件/模块的连接

连接信息

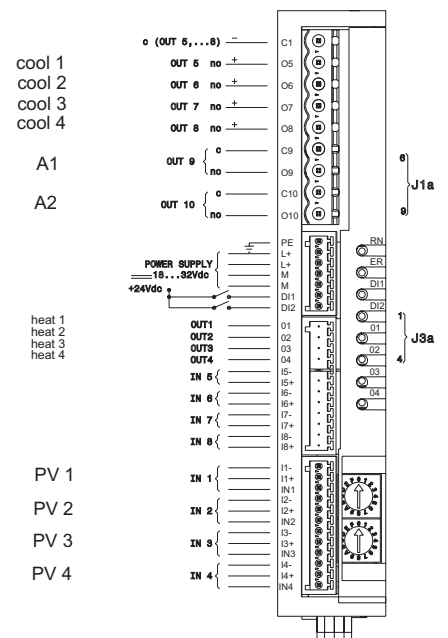
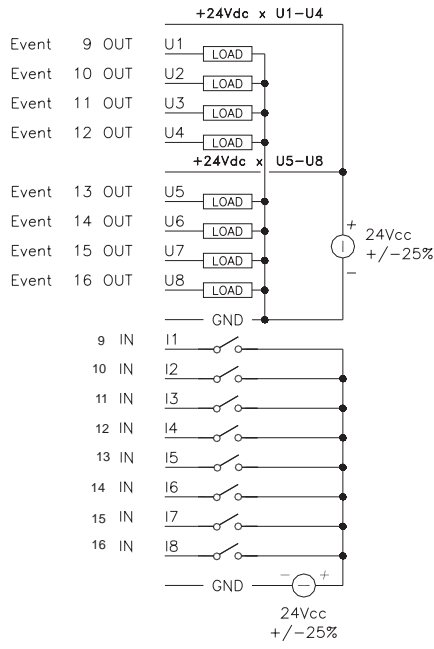
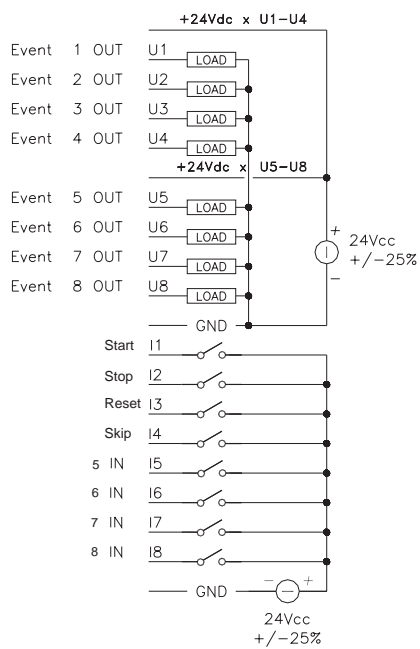
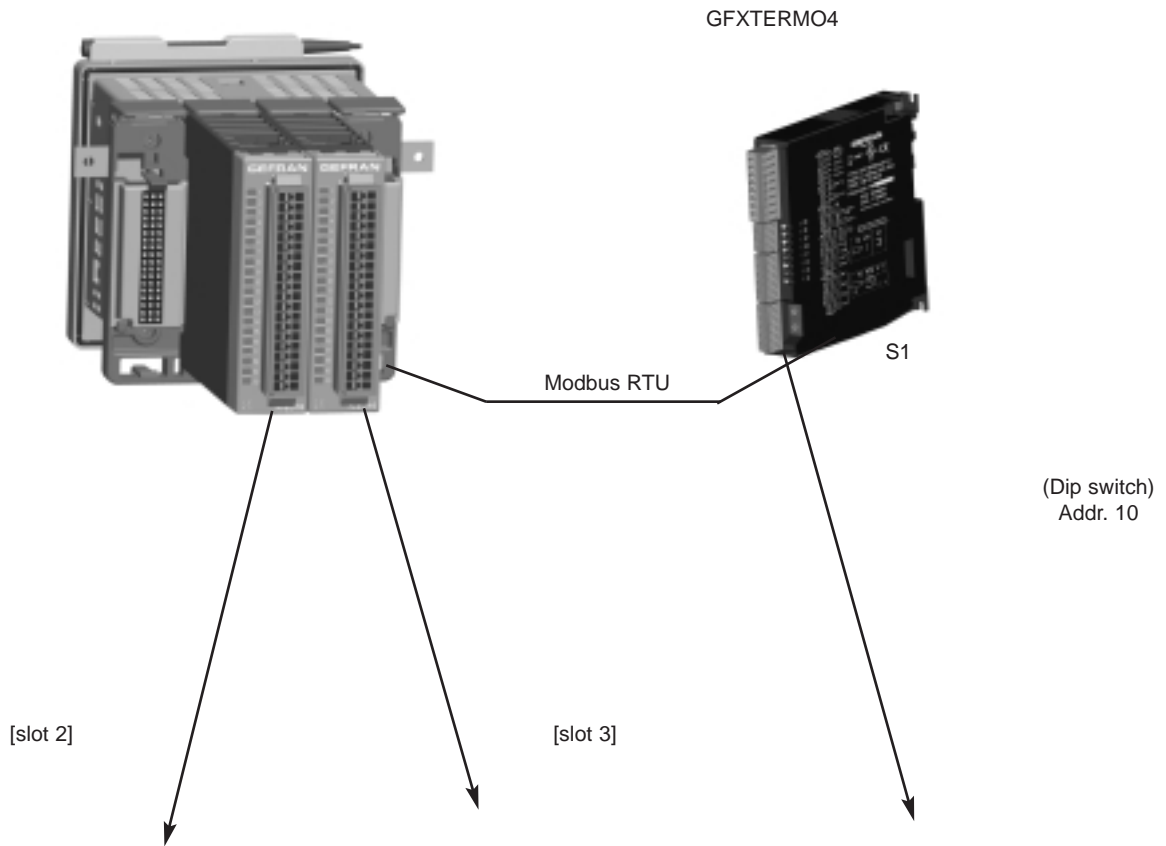
- Backplane L-BUS4
- GFX
- GFX4 / GFX4-IR
- GFXTERMO4
- R-TC8
- R-MIX
- R-GPBs2

请参考数据说明书

连接图示

GFXTERMO4的连接 (分布式控制)

GF_PROMER XXCT LX0 0 2 x x x x con 1 GFXTERMO4 unit)



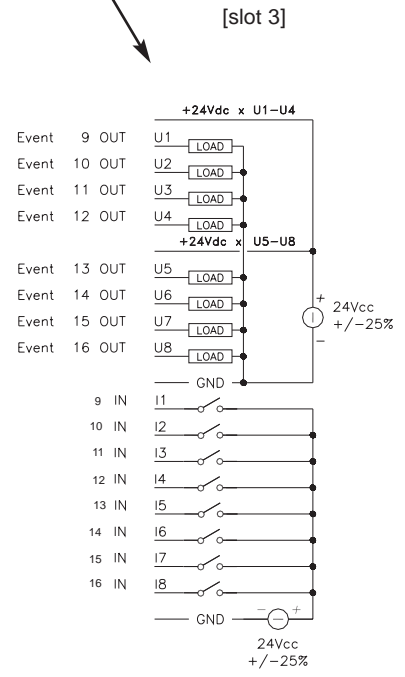
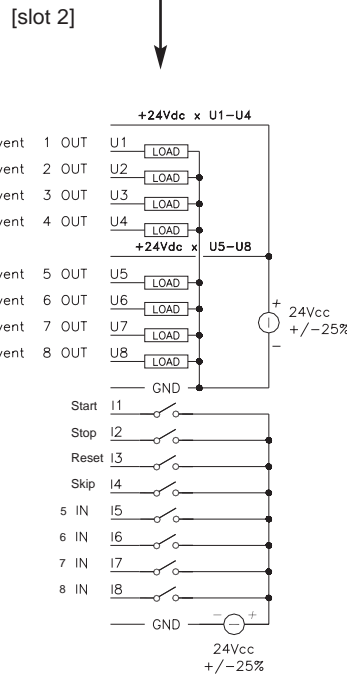
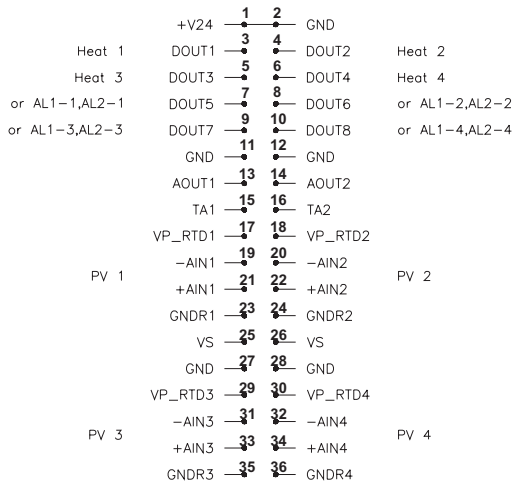
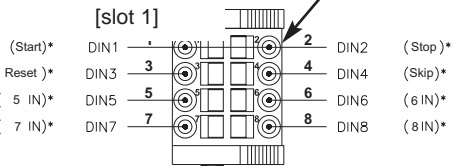
AL1 = OR alarms 1 and 3 of zone 1-4
AL2 = OR alarms 2 of zone 1-4

连接图示

R-MIX模块的连接 (整体控制)

GF_PROMER xxCT LX0 4 2 x x x x (1 R-MIX模块, 2 R—EU16模块插入 L-BUS4底板)

注意:整体PID控制和R-MIX 卡不是标配的。



0 R-EU16模块

连接图示

R-TC8模块的连接 (整体控制)

GF_PROMER xxCT LX0 3 2 x x x x (1 R-TC8模块, 2 R—EU16模块插入 L-BUS4底板)

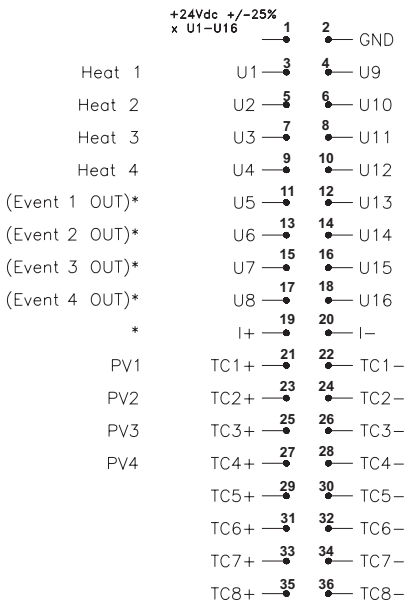
注意:整体PID控制和R-TC8 卡不是标配的。



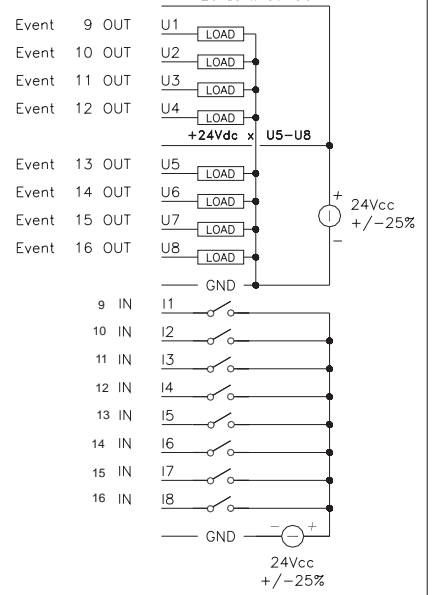
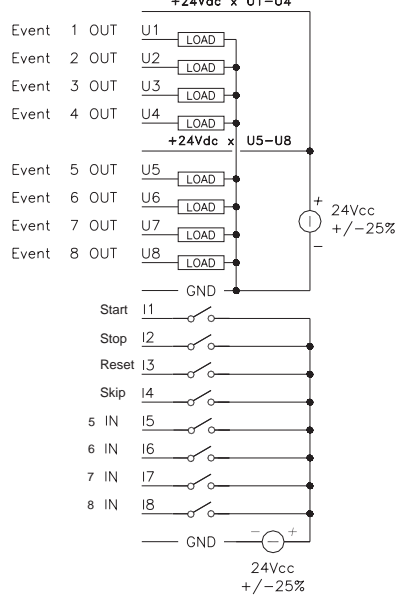
[slot 1]

[slot 2]

[slot 3]

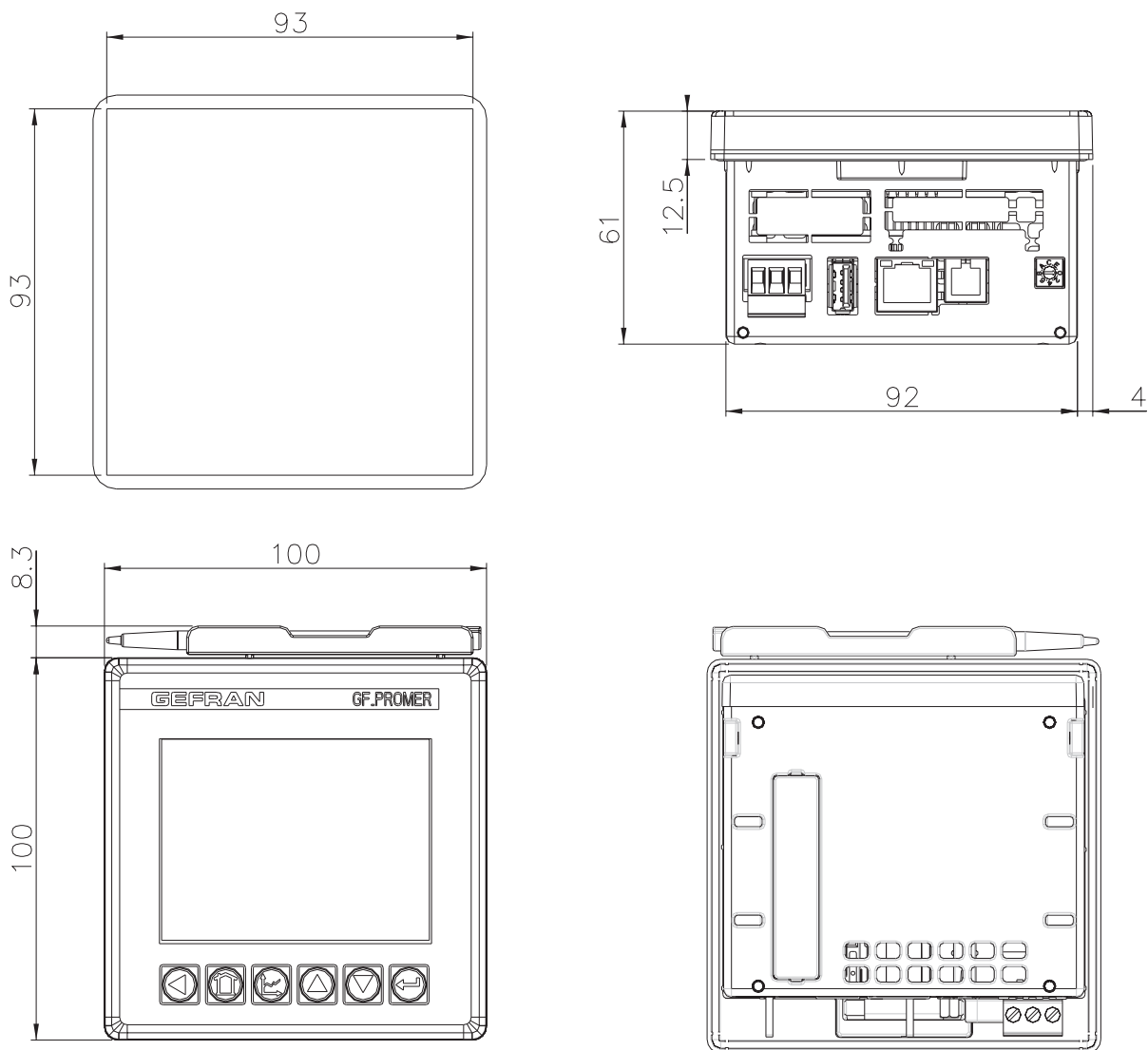


AL1-1
AL2-1
AL1-2
AL2-2
AL1-3
AL2-3
AL1-4
AL2-4

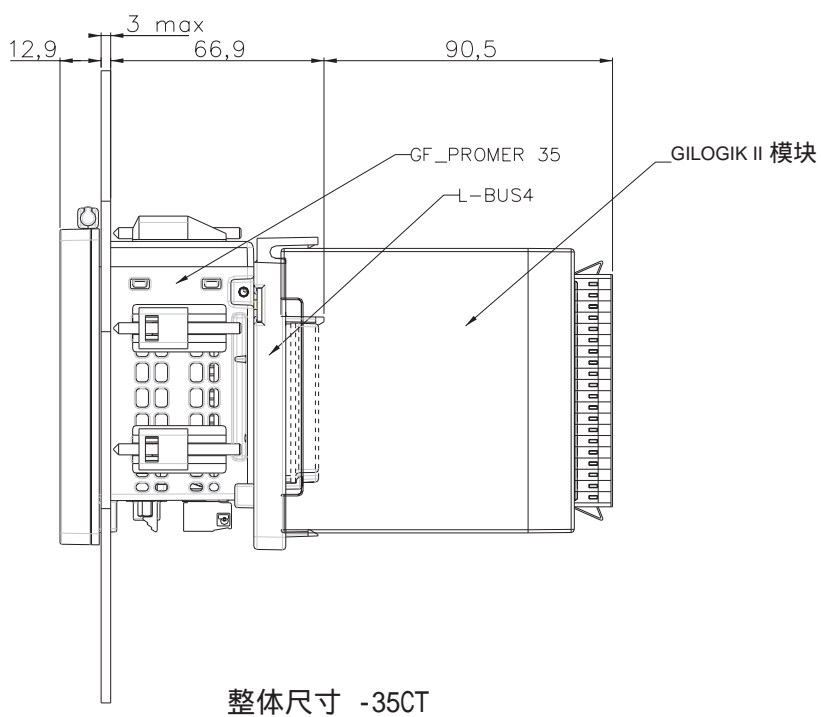


(*)R-EU16模块

整体尺寸与模板

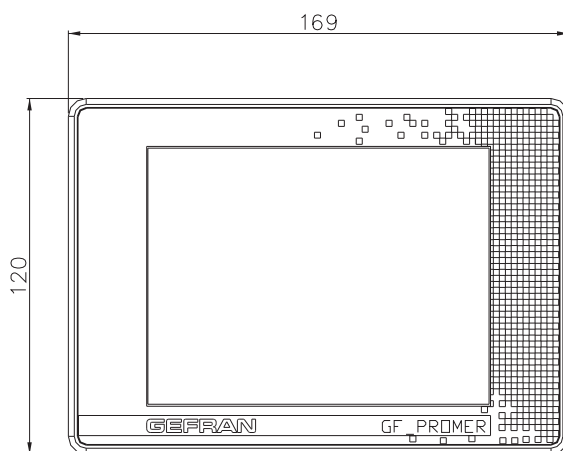
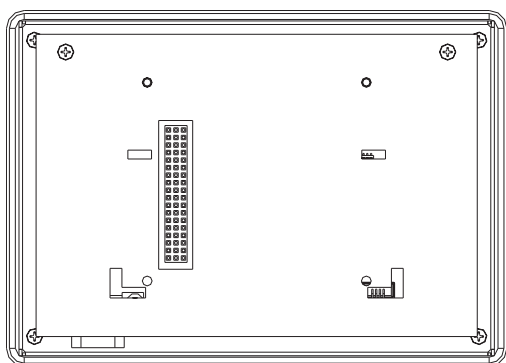
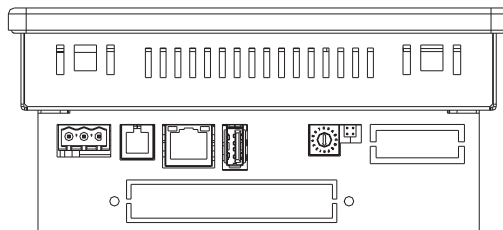
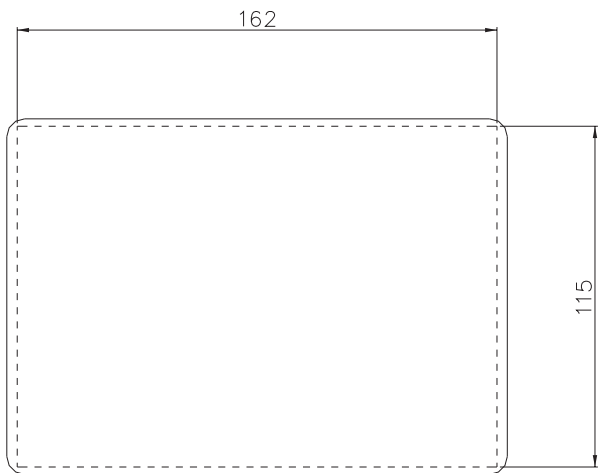


实际尺寸和模板 -35CT

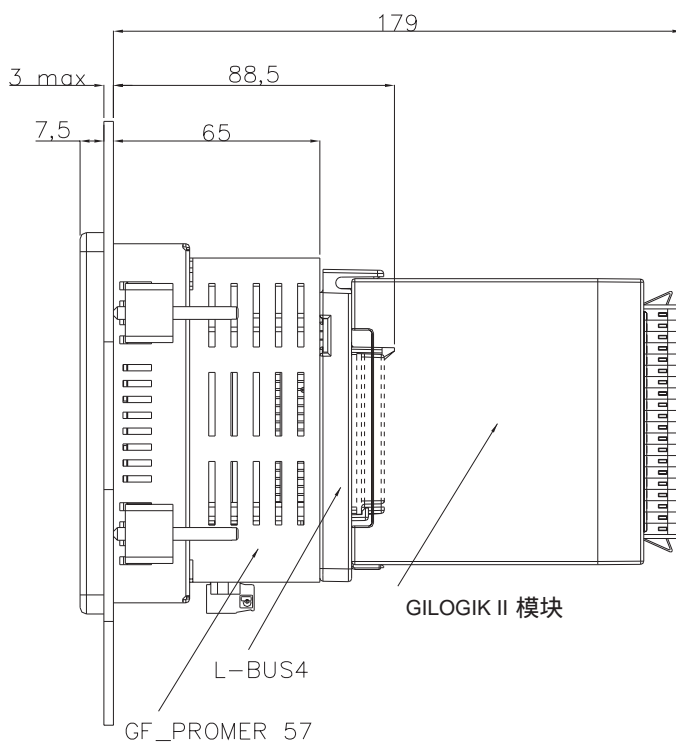


整体尺寸 -35CT

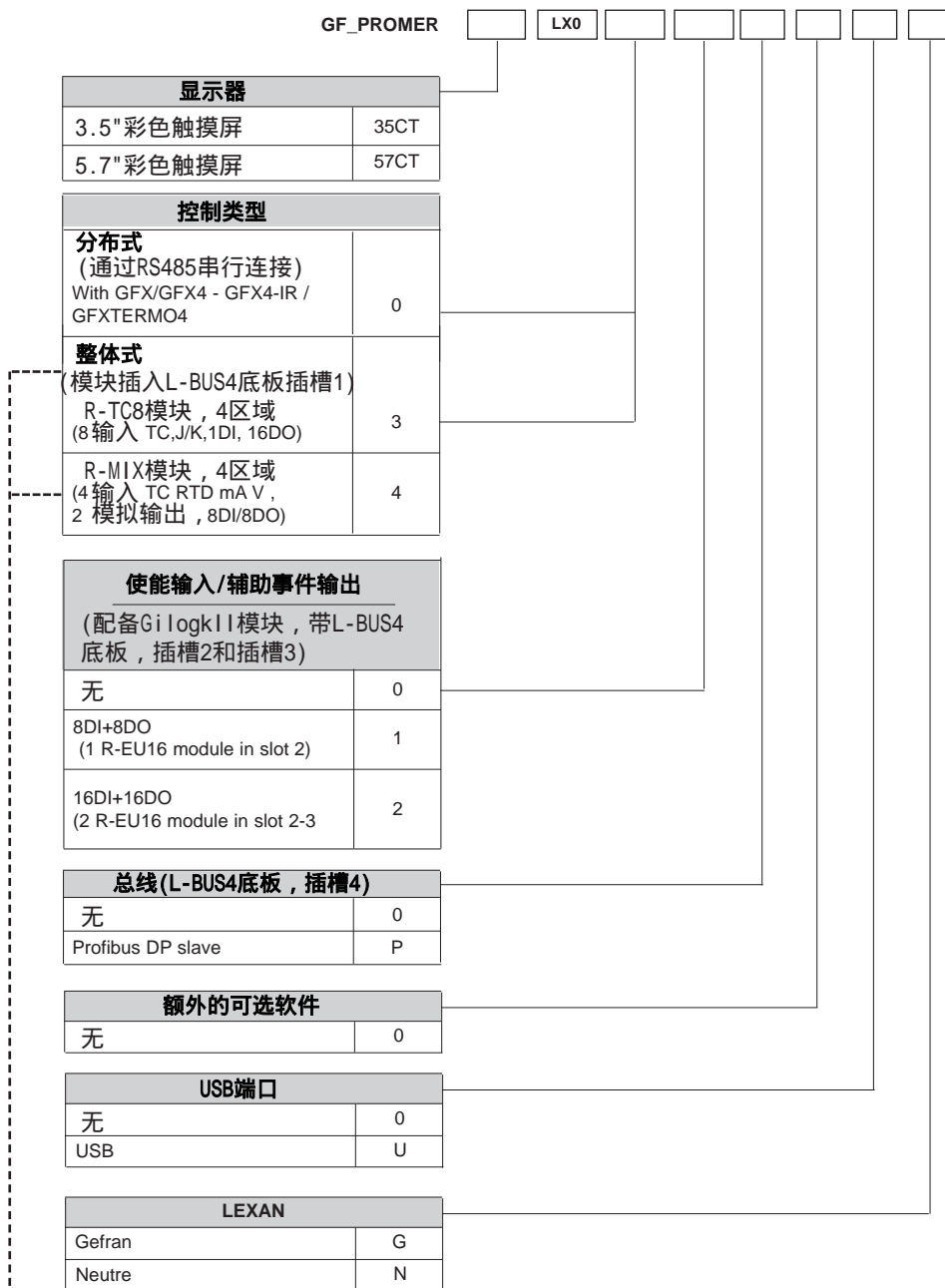
整体尺寸与模板



实际尺寸和模板 -57CT



整体尺寸 -57CT



注意 :整体控制"3-4"型号并非标配。