

主要应用

- 塑压生产线和注塑机
- 合成纤维和聚合物生产厂
- 温室及测试台
- 陶瓷及砖块窑
- 化学及医药工业
- 熔炉
- 食品加工厂
- 油漆箱
- 水处理
- 包装机



主要特性

- 通用输入，可从面板组态
- 精度：0.2% fs
- 双控制输出：继电器、逻辑或具有加热/冷却功能的模拟输出
- 3个可组态报警器
- 2组模拟输出
- 2组具有组态功能的数字输入
- 用于C.T.或远程设定点的辅助输入
- 加热器断路或短路探测报警器
- 自调谐，软启动，自动调谐、人工/自动、设定点，无冲击
- 多功能设置，计时器

概述

微处理控制器，规格为 48 × 48(1/16DIN)。运用 SMT 技术制造。本仪器提供完整的操作界面，由一层 Lexcan 膜保护从而确保面板保护等级 IP65。

它有 4 个按键，两个绿色的 4 位 LED，4 个红色 LED 为 4 个逻辑或继电器输出服务，另有 3 个可编程的 LED 用以显示仪器的不同工作状态。

进度变量的主要输入是通用的，并为各种不同输入传感器的连接提供可能：热电偶，型号 J、K、R、S、T、B、E、N、Ni-Ni18Mo、L；电阻温度计 Pt100 3 线；热变阻器 PTC，线性输入 0-50mV，10-50mV，2-10V，0-10V，0-20mA，4-20mA；电位计，它们都有惯例线性的可能，可用面板按键来定义。

输入类型从面板选择，不需外置分流器或适配器。

另有辅助绝缘模拟输入，可被组态为线性输入

(0-10V，2-10V，0-20mA/4-20mA)，用于远程设定点、电位计或变流器。

辅助输入功能可完全组态，并有惯例线性的可能。

可以组态现有的两种独立数字输入，用以选择至多 4 个本地设定点，内部计时器的启动、停止、复位、自动/手动、本地/远程功能，报警存储器复位，输入存储功能。

此仪器至多可以有 4 种继电器 Iw 输出(5A/250V)或逻辑(11Vdc,20mA)输出和 2 种独立输出(电压或电流)。每个输出功能都可从面板完全组态。

功能包括：控制输出，报警输出，计时器，数字输入重复，进度值中继，设定点，偏移、报警设定点或从数字通讯得到的值的读数。还有一个附加绝缘输出(10-24Vdc, 30mA)用来为外部变送器或电位计供电。可选串行通讯有 Current Loop、RS232 或 RS485，而协议可在 Gefran (Cencal) 和 Modbus 之间选择。使用这些协议，可键入任何一种仪表参数。

通过对功能块中的参数的组合和选择简化菜单以键入最常用参数，

使得仪器的所有编程步骤变得更为简便。

作为硬件配置的一个功能，此仪器还能选择所需显示的参数，并自动隐藏那些没有意义的。

为了更加简化配置，为 PC 设计了一个编程工具，它包括一个 Windows 菜单驱动配置程序和必要的电缆连接到仪表(请参照资料表 cod.80021)。

此程序设计器，不但能执行程序控制主输出(使用两个独立的 PID 回路进行加热/冷却)，还可以运用共同的时间基极，中继 2 个不同的设定点到使用两个模拟输出的从属控制器。

在程序设计器的执行阶段，两个显示器被用来监控程序的行为并及时做出必要的调整。

江门市利德电子有限公司

广东省江门市五邑碧桂园翠山聆水二街68号 邮编：(zip)529000
电话：+ 86 750 3289680 3289698 传真：+ 86 750 3289699
http://www.leadersensors.com E-mail: leader@leadersensors.com

技术数据

输入

准确度：0.2%fs ± 1 位

输入信号的获得：120 毫秒

TC-热电偶

J (Fe-CuNi) 0...1000 /32...1832
K(Ni Cr-Ni) 0...1300 /32...2372

R(Pt13Rh-Pt) 0...1750 /32...3182

S(Pt10Rh-Pt) 0...1750 /32...3182

T(Cu-CuNi) -200...400 /-328...752

B(Pt30Rh-Pt6Rh)44...1800 /111...3272

E(Ni Cr-CuNi) -100...750 /-148...1382

N(Ni CrSi -Ni Si)0...1300 /32...2372

(Ni -Ni 18Mo) 0...1100 /32...2012

L-GOST(Ni Cr-CuNi)0-600
/32...1112

RTD 3 线

Pt100 - 200...600 /-328...1112

JPt100(JIS C 1609/81)

-200...600 /-328...1112

PTC

(替代 RTD)

-55...120 /-67...248

DC-线性

0...50mV

10...50mV

0...20mA

4...20mA

0...10V

2...10V

惯例线性有 32 程序段

辅助输入

绝缘 1500V

对于远程设定点：

(0...10V, 2-10V, Ri=1M Ω)

(0...20mA, 4...20mA, Ri=5 Ω)

电位计>500

对于变流器：

CT50mAac, 50/60Hz, Ri=1.5

逻辑

绝缘 1500V

NPN 24V/4.5mA(PNP 24V/3.6mA)

可组态功能：手动/自动，本地/远程，
报警器复位，存储，设定点选择

输出：

对于以下情况，输出可完全组态：

单报警器或复合报警器，重复逻辑输入

继电器(订货代码 R)

比例：5A/250Va, $\cos \phi = 1$

逻辑(订货代码 D)

11Vdc, Rout=220 Ω =(20mA, max. 6V)

中继

绝缘 1500V

多达 2 个模拟输出用以控制或中继
(输入信号，设定点，辅助输入，报警设定点)

可从键盘选择刻度范围

可组态输出 0...10Vdc;

0...20/4...20mA

分辨率：4000 点

串行线

光电隔离 4 线

Passive Current Loop 可组态 (1200

波特) 接口，RS232 和 RS422/485

(1200, 2400, 4800, 9600 波特)

协议：GFRAN CENCAL 或 MODBUS

电源

标准：100 到 240Vac/dc ± 10%

按要求：20 到 27Vac/dc ± 10%

50/60Hz; 最大 8VA 由内部保险保护，
用户不得维护

变送器电源

绝缘 1500V

最大 10/24Vdc, 30mA 短路保护

周围环境

工作温度范围：0...50

存储温度范围：-20...70

湿度：20...85%Ur 非压缩

控制

冷却设定点与加热设定点相关联

ON/OFF, P, PD, PID 用于加热或冷却，
具有可组态参数

- 比例波段：0.0...999.9%fs
- 总体时间：0.0...999.9 分
- 派生时间：0.0...99.99 分
- 最大控制输出功率限度：
0.0...100.0%
- 手动复位：-999...999 位
- 动力复位：-100.0...100.0%
- 周期时间：0...200 秒
- 软启动：0...500.0 分

报警器

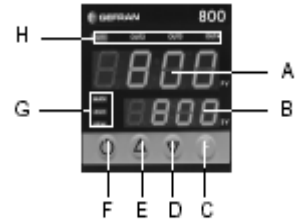
- 至多 3 种报警器，可设为绝对的，
偏差或对称偏差报警器，相对于
控制设定点具有组态功能。(高或
低)
- 报警点可以设置在组态刻度范围
内的任何一点。
- 加热器断开报警器
- 回路断开报警器
- 报警器迟滞可组态
- 对于主要输入、辅助输入或控制
SP 可指定报警器

重量

210 克

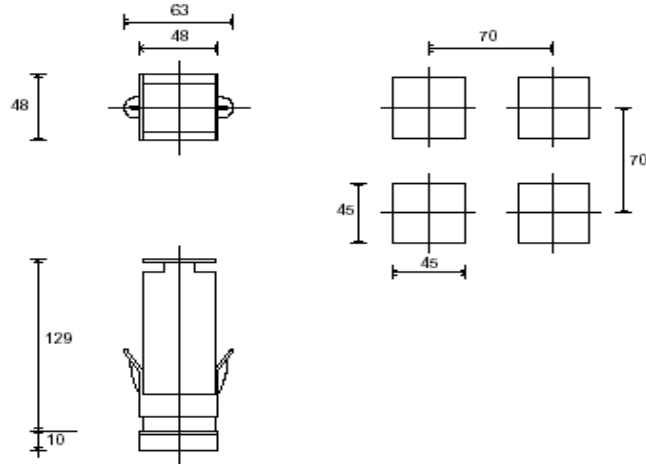
面板说明

- A- 进度变量显示，绿色数字高10mm
- B- 设定点显示，绿色数字高7mm
- C- 功能键
- D- 调低键
- E- 调高键
- F- 自动/手动选择
- G- 功能显示，红色
- H- 有功输出显示，红色



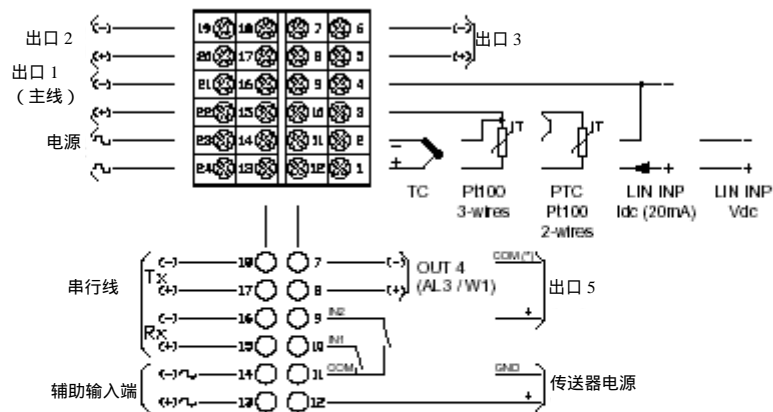
IP65 面板保护

尺寸图



尺寸：48 × 48mm(1/16DIN)；深度 129mm

接线图



(*) COM在端口7上作用于输出(出口4)，连续输出(W1)。
COM在端口11上作用于输出(出口4)，继电器或逻辑输出。

请参用户说明书正确安装

订货代码

800 

输出 1	
继电器	R
静态	D

输出 2	
继电器	R
静态	D

输出 3	
无	0
继电器	R
静态	D

输出 4	
无	0
继电器	R
模拟 (W1) 0...10V	V
模拟 (W1) 0/4...20mA	I

电位器输入需要 10V变送器电源

PTC输入必须进行特殊的校准

电源	
0	20...27Vac/Vdc
1	100...240Vac/Vdc

数字通信	
0	无
2	RS 485 / RS 232C

辅助输入	
0	无
1	0...1V
2	0...10V / 电位器 #
3	0/4...20mA
5	CT 50mAac

输出5 - 数字输入 IN1, IN2 - 变送器电源	
00	无
01	输出 5 模拟 (W2) 0...10V
02	输出 5 模拟 (W2) 0/4...20mA
03	IN1, IN2 NPN; 10V/24V 变送器电源
04	IN1, IN2 PNP; 10V/24V 变送器电源
05	IN1 NPN; 10V/24V 变送器电源 输出 5 模拟 (W2) 0...10V
06	IN1 PNP; 10V/24V 变送器电源 输出 5 模拟 (W2) 0...10V
07	IN1 NPN; 10V/24V 变送器电源 输出 5 模拟 (W2) 0/4...20mA
08	IN1 PNP; 10V/24V 变送器电源 输出 5 模拟 (W2) 0/4...20mA